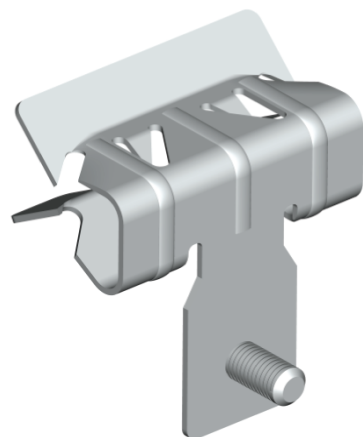


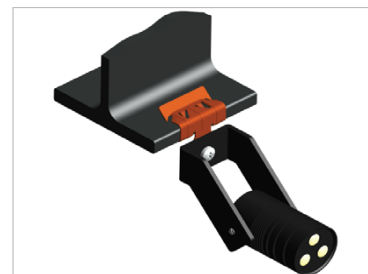
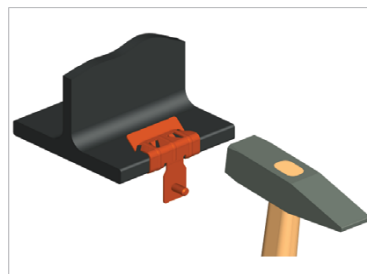
BZ-V6-10 Балочный зажим с винтом М6*9



ОПИСАНИЕ

Свойства и преимущества

- ◆ МОНТАЖ НА ГОРИЗОНТАЛЬНУЮ СТАЛЬНУЮ БАЛКУ
- ◆ С ВИНТОМ М6Х9, ДЛЯ МОНТАЖА ХОМУТОВ, ОСВЕТИТЕЛЬНЫХ ПРИБОРОВ, И Т.Д.
- ◆ ИСПОЛЬЗУЕТСЯ ОДИН РАЗ, НЕ СМЕЩАЕТСЯ
- ◆ МОНТАЖ БЕЗ СВАРКИ И СВЕРЛЕНИЯ
- ◆ ДЛЯ УСТАНОВКИ НЕОБХОДИМ ТОЛЬКО МОЛОТОК
- ◆ ВЫДЕРЖИВАЕТ ЗНАЧИТЕЛЬНЫЕ НАГРУЗКИ

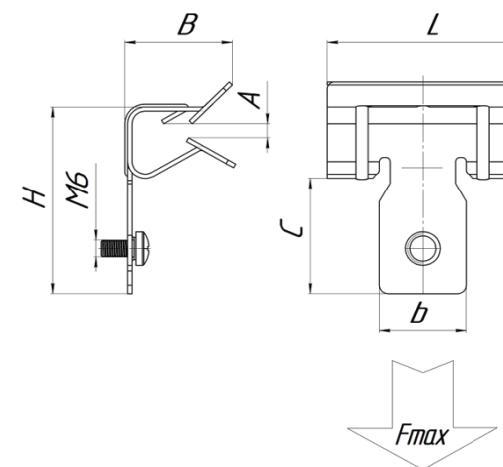


МАТЕРИАЛ

ПРУЖИННАЯ СТАЛЬ
МАРКИ 65Г, ГОСТ 2283-79

Исполнение

ТЕРМОДИФфуЗИОННОЕ ЦИНКОВАНИЕ
ГОСТ Р 9.316-2006)
КЛИМАТИЧЕСКОЕ ИСПОЛНЕНИЕ УТ 1,5
СООТВЕТСТВУЕТ (ГОСТ 15150-69)
для прокладки ВНУТРИ
и СНАРУЖИ ПОМЕЩЕНИЙ



| Артикул | A (мм) | B (мм) | H (мм) | L (мм) | b (мм) | C (мм) | F max (N) | кг/шт | Уп. min | Уп. max |
|----------------|--------|--------|--------|--------|--------|--------|-----------|-------|---------|---------|
| BZ-2-7-V6-10 | 2-7 | 22 | 30 | 32 | 13 | 20 | 900 | 0,016 | 20 | 200 |
| BZ-8-14-V6-10 | 8-14 | 25 | 43 | 44 | 19 | 25 | 1600 | 0,020 | 25 | 200 |
| BZ-15-20-V6-10 | 15-20 | 25 | 46 | 44 | 19 | 25 | 1600 | 0,025 | 20 | 160 |

Для использования только при статических нагрузках. ПРЕДЕЛ ОГНЕСТОЙКОСТИ (см. табл. на стр. 164)